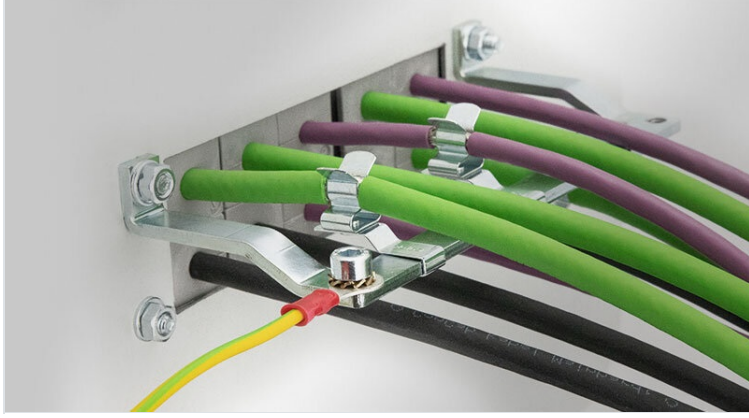


KEL-EMC-PF kablo tutucuları (askı modelleri)

kablo girişlerinde EMC yönlendirme



RoHS
compliant



EMC askıları ile EMC klemensleri PFS|SKL kombine edildiğinde, bir çok kablo giriş çerçevelerinde ve kablo geçiş plakalarında parazitler harika bir şekilde yönlendirilir.

EMC askılar panoların iç kısmına monte edilir. Monte için kablo giriş sistemi için ön görülen civatalar kullanılır.

KEL-EMC-PF askılarında M5 diş entegre edilmiştir.

Kablo çapına göre uygun PFS|SKL EMC klemensleri EMC askılarına geçirilir. Gerilmeyi azaltma EMC klemensleri PFSZ|SKL de entegre edilmiştir.

Teknik datalar

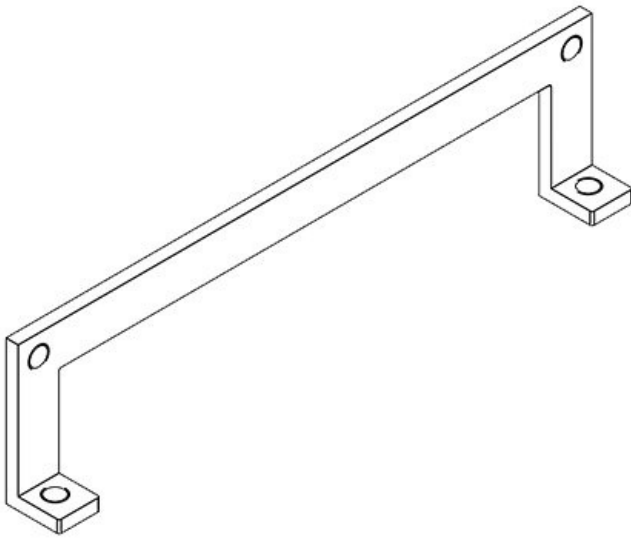
Malzeme	Çelik, galvanik çinko kaplama
Montaj şekli	Civata

Avantajlar

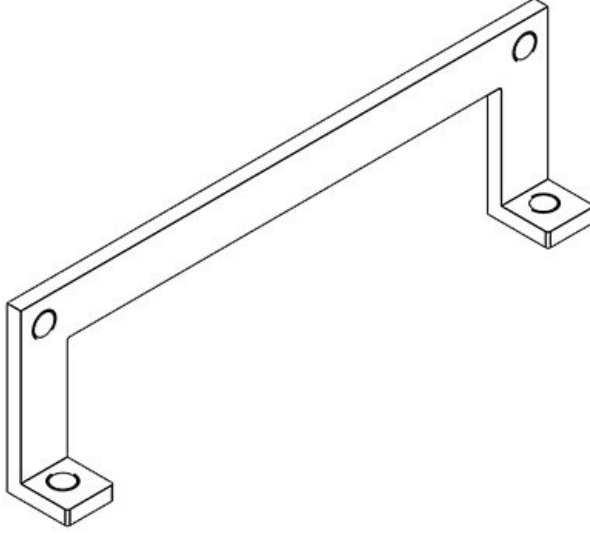
- Geniş temas alanına sahip - özellikle boyalı yüzeyler için çok uygun
- Kablo giriş çerçeveleri ile kullanılır
- Örgülü band veya PE-kablolari için M5 bağlantısı
- Doğrudan, kolay ve hızlı temas
- Düzenleme sayesinde yer tasarrufu
- EMC rakorları yerine kullanılır, soketli kablolara da uygun

Ürün tipleri ve boyutları

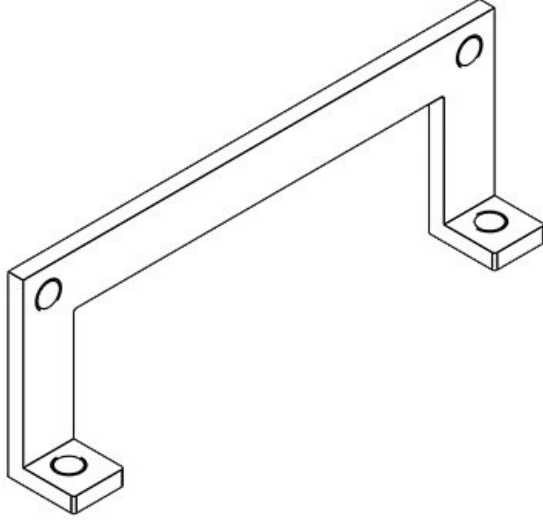
KEL-EMC-PF 24



Sipariş No.	39180	Montaj yüksekliği	13 mm
EAN	4251269305	İçin uygun:	KEL-ER 24, KEL-ER-E5, KEL 24, KEL-E5, KEL-U 24, KEL-FG-E5, KEL-FA 24, KEL-QUICK 24, KEL-QUICK-E5, KEL-BES 24, KEL-BES-S 24, KEL-DPZ 24, KEL-DPZ-E, KEL-DPU 24, KEL-DPR 24, KEL-DPFR 24
Paket içi miktarı	1		
Uzunluk L1	140 mm		
Uzunluk L2	130 mm		
Genişlik	35 mm		
Yükseklik	13 mm		



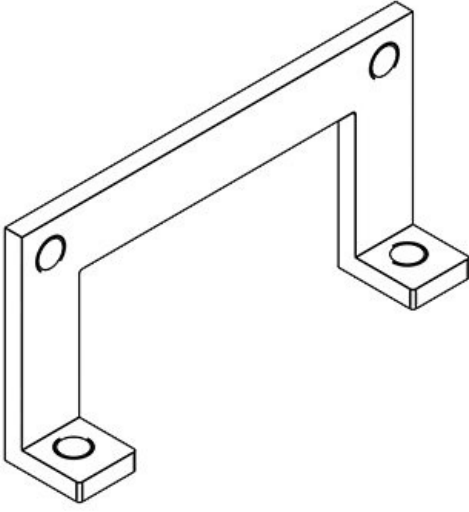
Sipariş No.	39170	Montaj	13 mm
EAN	4251269305	yüksekliği	
	986	İçin uygun:	KEL-ER 16,
Paket içi	1		KEL-ER-E4,
miktarı			KEL 16, KEL-
Uzunluk L1	113 mm		E4, KEL-U
Uzunluk L2	103 mm		16, KEL-FA
Genişlik	35 mm		16, KEL-
Yükseklik	13 mm		QUICK 16,
			KEL-QUICK-
			E4, KEL-BES
			16, KEL-BES-
			S 16, KEL-
			DPZ 16, KEL-
			DPFR 16



Sipariş No.	39160	Montaj	13 mm
EAN	4251269305	yüksekliği	
	979	İçin uygun:	KEL-ER 10,
Paket içi	1		KEL-ER-E3,
miktarı			KEL 10, KEL-
Uzunluk L1	93 mm		E3, KEL-U
Uzunluk L2	83 mm		10, KEL-FG-
Genişlik	35 mm		E3, KEL-FA
Yükseklik	13 mm		10, MIS-E3 2,
			KEL-QUICK
			10, KEL-
			QUICK-E3,
			KEL-BES 10,
			KEL-BES-S
			10

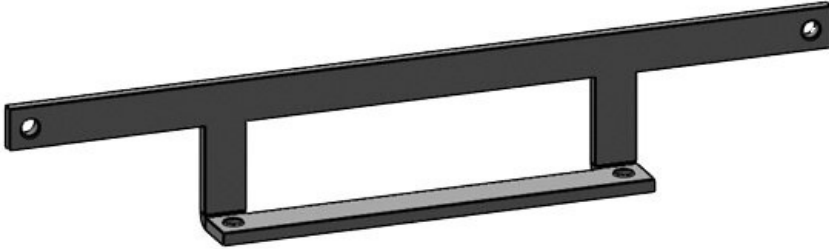
KEL-EMC-PF-B

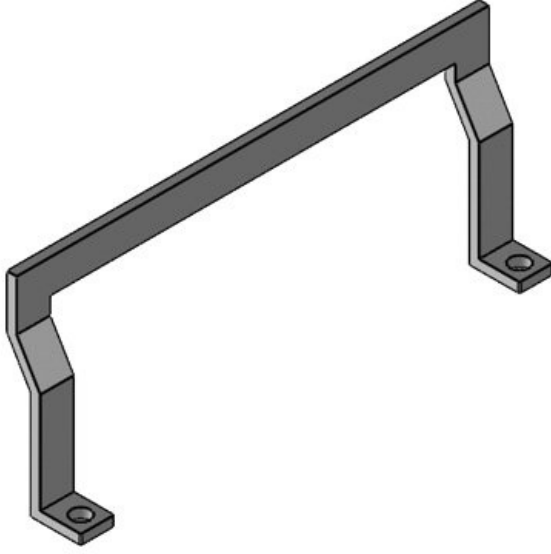
Sipariş No.	39150	Montaj	13 mm
EAN	4251269305	yüksekliği	
	962	İçin uygun:	KEL-ER-B, KEL-ER-E2, KEL-B, KEL-E2, KEL-U-B, KEL-FG-E2, KEL-QUICK-B, KEL-QUICK-E2, KEL-DPZ-B
Paket içi miktarı	1		
Uzunluk L1	68 mm		
Uzunluk L2	58 mm		
Genişlik	35 mm		
Yükseklik	13 mm		



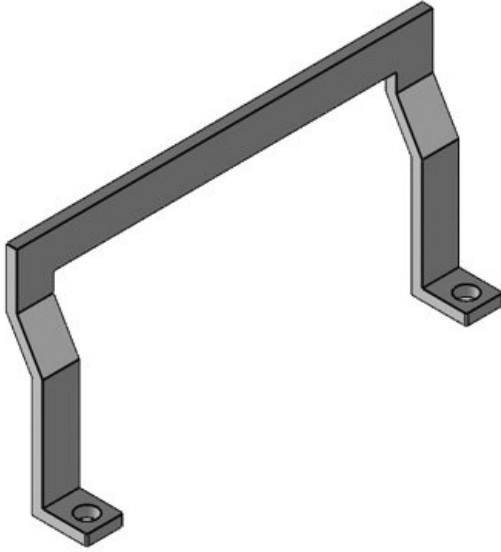
KEL-EMC-PF 183

Sipariş No.	39190	Montaj	13 mm
EAN	4251269318	yüksekliği	
	313	İçin uygun:	KEL 183, KEL 183-E
Paket içi miktarı	1		
Uzunluk L1	200 mm		
Uzunluk L2	95 mm		
Genişlik	35 mm		
Yükseklik	13 mm		



KEL-EMC-PFM 24

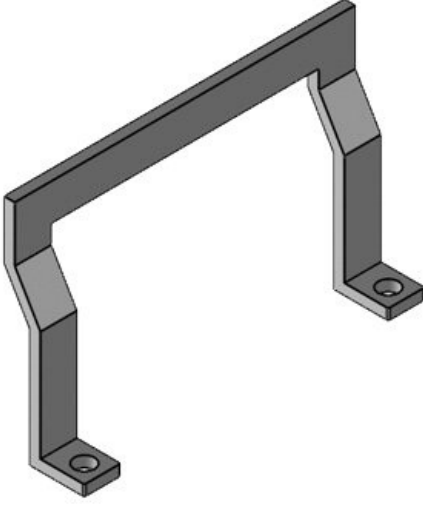
Sipariş No.	39181	Montaj	22 mm
EAN	4251269318	yüksekliği	
	368	İçin uygun:	KEL-ER 24,
Paket içi	1		KEL 24, KEL-
miktarı			U 24, KEL-FA
Uzunluk L1	140 mm		24, KEL-
Uzunluk L2	130 mm		QUICK 24,
Genişlik	60 mm		KEL-BES 24,
Yükseklik	22 mm		KEL-BES-S
			24, KEL-DPZ
			24, KEL-DPU
			24, KEL-DPR
			24, KEL-
			DPFR 24

KEL-EMC-PFM 16

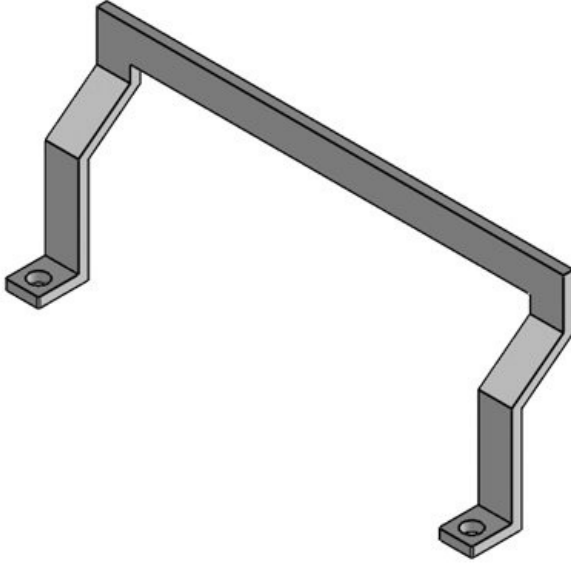
Sipariş No.	39183	Montaj	22 mm
EAN	4251269318	yüksekliği	
	344	İçin uygun:	KEL-ER 16,
Paket içi	1		KEL 16, KEL-
miktarı			U 16, KEL-FA
Uzunluk L1	113 mm		16, KEL-
Uzunluk L2	103 mm		QUICK 16,
Genişlik	60 mm		KEL-BES 16,
Yükseklik	22 mm		KEL-BES-S
			16, KEL-DPZ
			16, KEL-
			DPFR 16

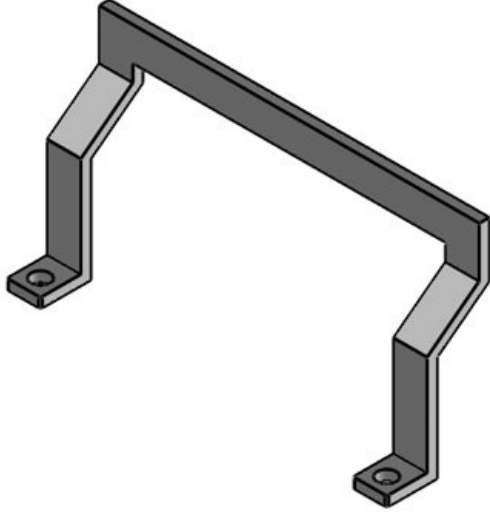
KEL-EMC-PFM 10

Sipariş No.	39184	Montaj	22 mm
EAN	4251269318	yüksekliği	
	351	İçin uygun:	KEL-ER 10,
Paket içi	1		KEL 10, KEL-
miktarı			U 10, KEL-FA
Uzunluk L1	93 mm		10, KEL-
Uzunluk L2	83 mm		QUICK 10,
Genişlik	60 mm		KEL-BES 10,
Yükseklik	22 mm		KEL-BES-S
			10

**KDR-EMC-PFM 24**

Sipariş No.	39191	Montaj	30,5 mm
EAN	4251269321	yüksekliği	
	528	Çivata delik	2
Paket içi	1	adetleri	
miktarı		Çivata delik	5,5 mm
Uzunluk	140 mm	çapları	
Uzunluk L2	130 mm	İçin uygun:	KDR-ESR-
Genişlik	60 mm		VX25, KDR-
Yükseklik	30,5 mm		VX25





Sipariş No.	39192	Montaj	30,5 mm
EAN	4251269321	yüksekliği	
	535	Çivata delik	2
Paket içi	1	adetleri	
miktarı		Çivata delik	5,5 mm
Uzunluk	113 mm	çapları	
Uzunluk L2	103 mm	İçin uygun:	KDR-ESR-
Genişlik	60 mm		VX25, KDR-
Yükseklik	30,5 mm		VX25